



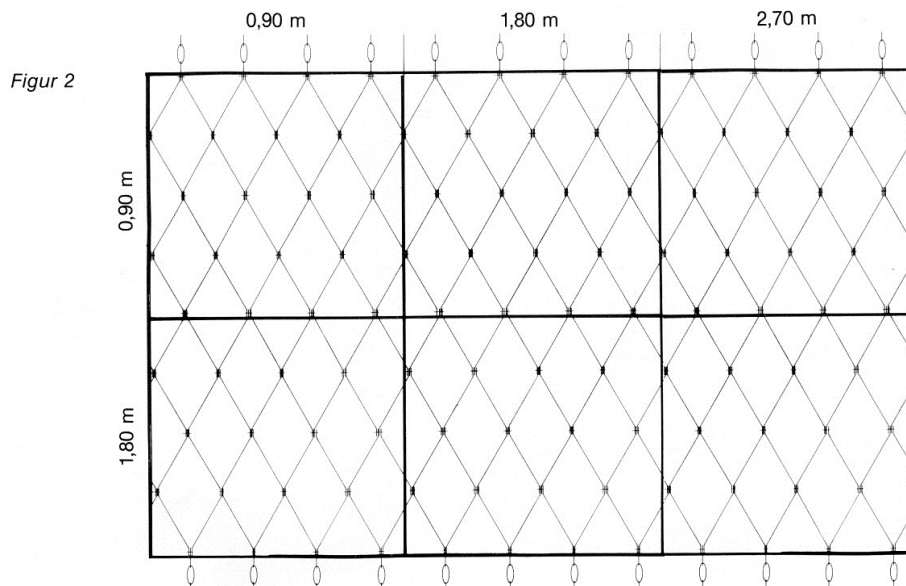
## Slæbenet - samlevejledning

Slæbenettet er samlet af ensartede bevægelige led, som er lette at montere. Ensartede småled har den fordel, at nettets bredde og længde kan tilpasses til specielle forhold. Bærerammen til slæbenettet leveres, så den passer til bredder fra 1,80 til 2,70 meter.

Et karton indeholder:

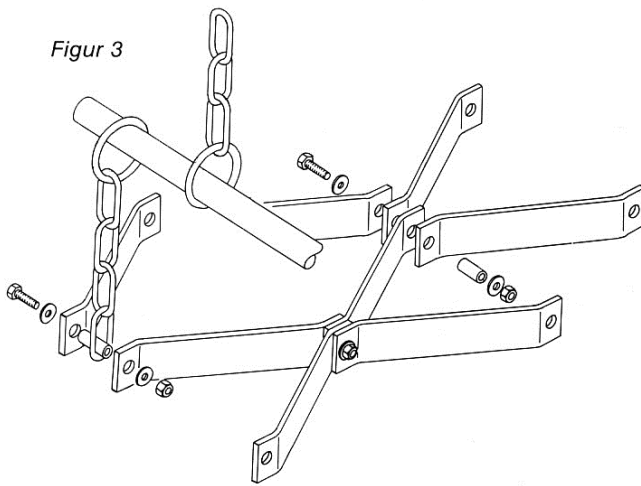
- 32 stk. led til  $0,81\text{m}^2$  ( $0,90 \times 0,90 \text{ m}$ ),
- 16 stk. knive
- alle nødvendige løsdele til samlesættet

Det nødvendige antal kartoner ( $0,90 \times 0,90 \text{ m}$ ) ses på figur 2. Normallængden er 180 cm og bredden 0,90, 1,80 eller 2,70m. Standardmålene kan ændres, men altid med 22,5 cm i bredden og 45 cm i længden.



## Montering af slæbenet

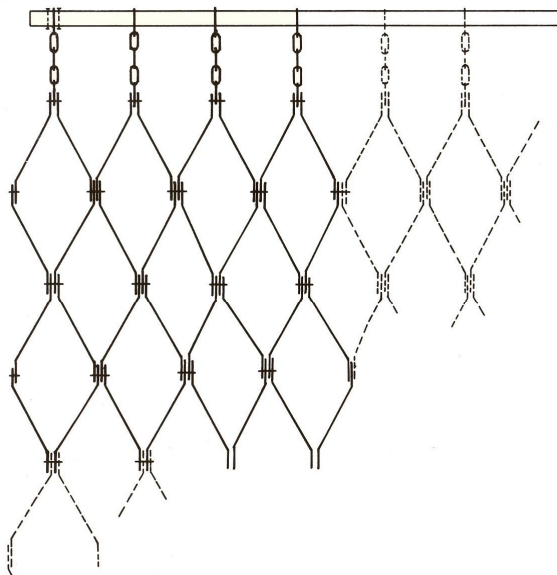
Kartonens indhold monteres et ad gangen på et bord. Det vil lette arbejdet væsentligt ved dels at være let håndterligt og have mindst mulige løsdeler at holde styr på.



De enkelte led monteres i følgende rækkefølge (figur 3):

1. Skrue M8 (45 mm lang)
2. spændeskive
3. Afstandsør
4. Led 1 lægges bagud
5. Led 2 lægges forud
6. Led 3 lægges bagud
7. Led 4 lægges forud
8. Spændeskive
9. Sikkerhedsmøtrik

Vær opmærksom på, at leddene skiftevis peger fremad og bagud.  
Stram sikkerhedsmøtrikken fast mod afstandsørret.

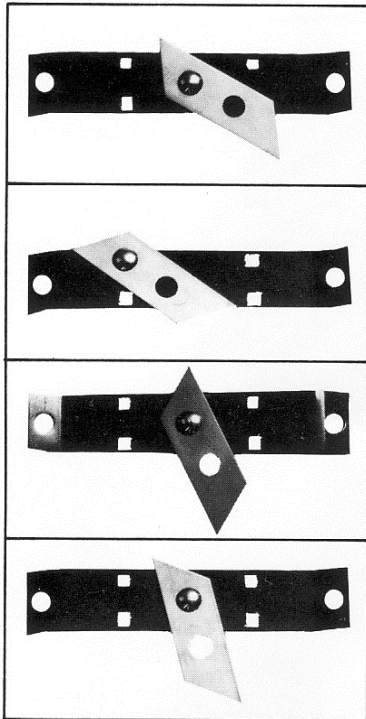


Begynd med første modul foran til venstre. Mellem de forreste led anbringes de fire ophængskæder (figur 4).

For den bageste del af venstre markdel er fremgangsmåden nøjagtig omvendt.

For yderleddene er der i hver karton korte skruer (30 mm) med korte afstandsør (17 mm)

## Montering og indstilling af knive



Vedlagte knive kan bruges ved afslæbning af engarealer eller andre vedvarende græsarealer såvel som jord og grusbaner.

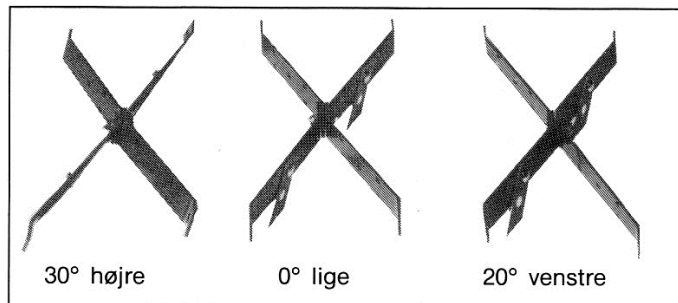
Muldvarpeskud, gødningsklatter deles og gammelt græs rives op.

Slæbenettet kan på engarealer og andre vedvarende græsarealer også bruges til at skaffe muld og nedarbejdning af frø. Er ligeledes velegnet til finplanering før såning.

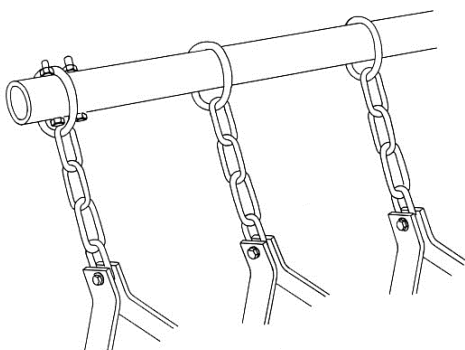
### Montering af knive

Monter altid knivene således, at den flade del ligger op ad leddet, dvs. knivenes vulst (krave) skal altid vende udad.

Monter kun de overfor forskudt liggende led med knive



## Montering af rørbjælke og bæreramme



Rørbjælkens længde er tilpasset ønsket netbredde, dimension 1½", Ø 48/50, vægtykkelse 4 mm.

Røret skubbes igennem ringene, og de to yderste ringe holdes fast af 2 bolte, 8 mm eller 10 mm x 80 mm.

Se tegning af bæreramme på næste side.

