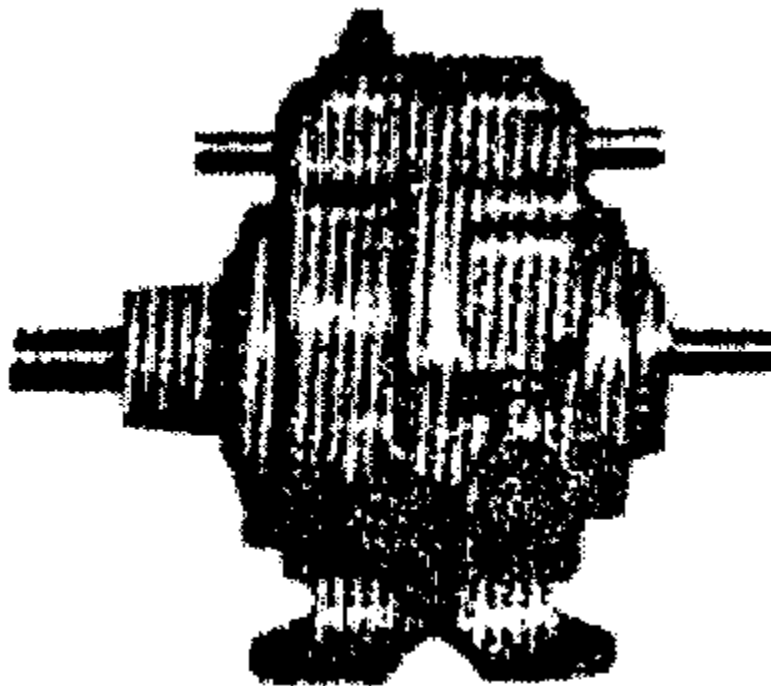


# SEMBDNER

Maschinenbau Kleinmotorwalzen  
Sämaschinen

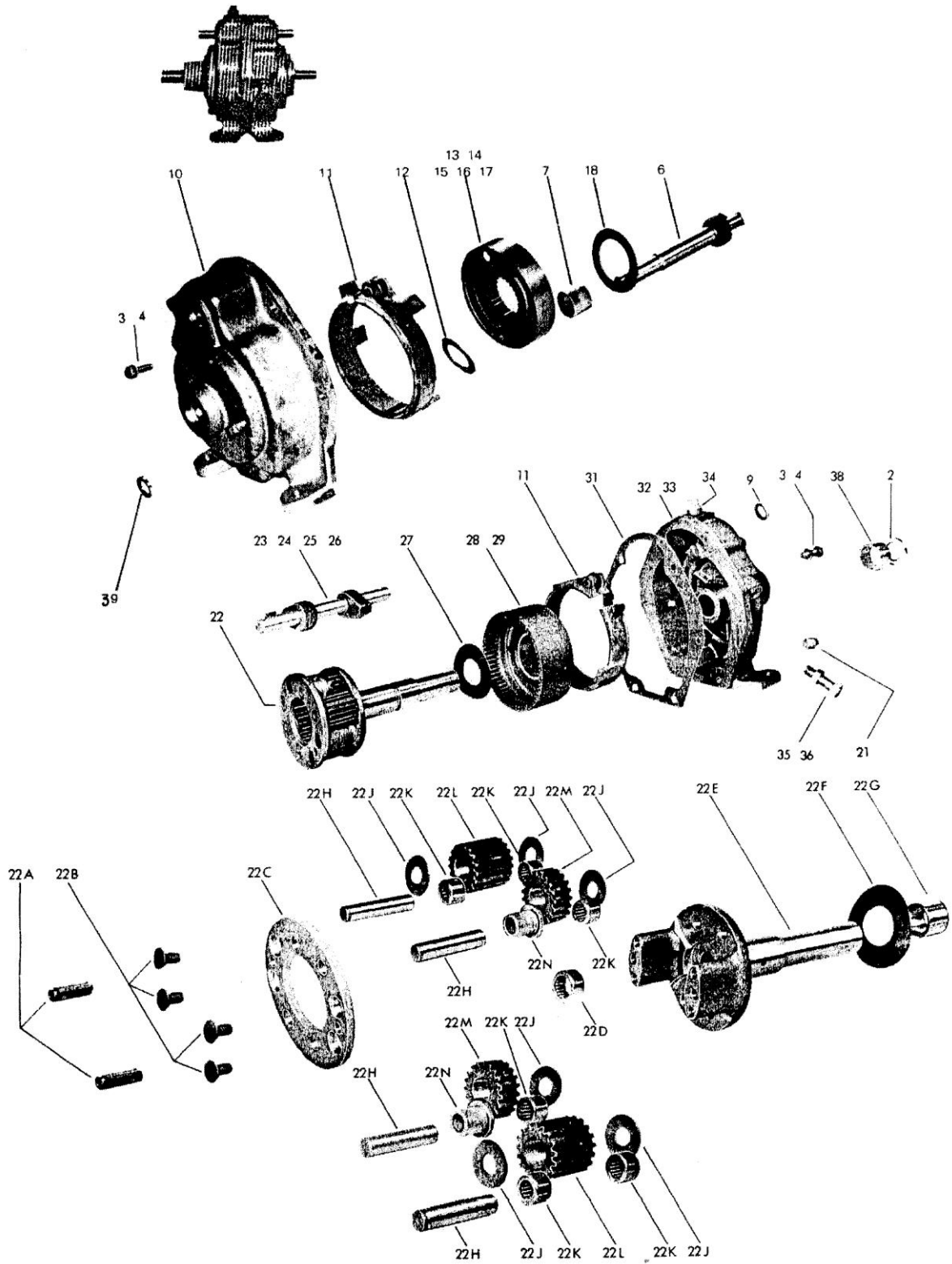
## Wendegetriebe 5101 (groß)

Ersatzteilliste (Stand: 2016)



Vertrieb:

Sembdner Maschinenbau GmbH  
Liebigstraße 16  
D – 82256 Fürstenfeldbruck  
Tel.: 08141 / 8 18 51-0  
Fax: 08141 / 8 18 51-14  
Mail: [info@sembdner.com](mailto:info@sembdner.com)  
[www.sembdner.com](http://www.sembdner.com)



<b>Pos</b>	<b>Bezeichnung</b>	<b>Bestell-Nr.</b>
1	Getriebe 5101 komplett	GE01-01-500
2	Dichtring 20186	GE01-50-002
3	Schraube 2607	GE01-50-003
4	Federring 1302	GE01-50-004
5	entfällt	
6	Welle 26-5109	GE01-50-005
7	Lager 10736	GE01-50-006
8	entfällt	
9	Dichtring 20187	GE01-50-007
10	Gehäusehälfte 30-51027	GE01-50-008
11	Bremsband 5 x 5104 komplett (1 Stück)	GE01-50-009
12	Nylonscheibe 8 TF - 5101	GE01-50-010
13	Trommel 8 A - 5102	GE01-50-011
14	Sonnenrad 8 - 5102	GE01-50-012
15	Sicherungsring 50142	GE01-50-013
16	Büchse 6272	GE01-50-014
17	Distanzring 26 A - 5101	GE01-50-015
18	Nylonscheibe 8 TR - 5101	GE01-50-016
19	entfällt	
20	entfällt	
21	Kontrollschraube 2101	GE01-50-017
22	Planetenräder mit Käfig, Lager, Welle	GE01-50-018
22 A	Stift 7101	GE01-50-019
22 B	Schraube 9403	GE01-50-020
22 C	Käfigscheibe 3 - 5104	GE01-50-021
22 D	Lager 10238	GE01-50-022
22 E	Welle 48 - 5106	GE01-50-023
22 F	Nylonscheibe 8 TR - 5134	GE01-50-024
22 G	Lagerbüchse 10237-2	GE01-50-025
22 H	Achse 7938	GE01-50-026
22 J	Nylonscheibe 9 E - 5105	GE01-50-027
22 K	Lager 10495	GE01-50-028
22L	Ritzel (lang) 9 - 5103	GE01-50-029
22 M	Ritzel (kurz) 9 A - 5104	GE01-50-030
22 N	Büchse 6271	GE01-50-031
23	Nockenwelle 27 A - 5106	GE01-50-032
24	Keil 1228	GE01-50-033
25	Nocke 10 - 5104	GE01-50-034
26	Sicherungsring 5061	GE01-50-035

Pos	Bezeichnung	Bestell-Nr.
27	Nylonscheibe 8 TR - 5135	GE01-50-036
28	Außenrad 7 A - 5102	GE01-50-037
29	Büchse 6268	GE01-50-038
30	entfällt	
31	Dichtung 31A - 5103	GE01-50-039
32	Gehäusehälfte 30 - 5106	GE01-50-040
33	Büchse 6267	GE01-50-041
34	Entlüftungsschraube 30 H - 5107	GE01-50-042
35	Schraube 4527	GE01-50-043
36	Mutter 1703	GE01-50-044
37	entfällt	
38	Lager 10237-1	GE01-50-045
39	Dichtring 2076	GE01-50-046

Vertrieb:

Sembdner Maschinenbau GmbH  
Liebigstraße 16  
D – 82256 Fürstenfeldbruck  
Tel.: 08141 / 8 18 51-0  
Fax: 08141 / 8 18 51-14  
Mail: [info@sembdner.com](mailto:info@sembdner.com)  
[www.sembdner.com](http://www.sembdner.com)